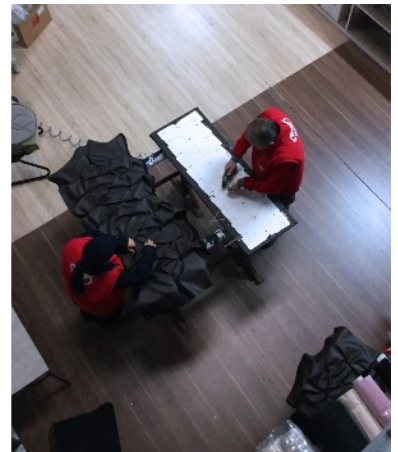




**kupa**  
GENC ODASI

**KUPA'YI KEŞFET**  
**BİRLİKTE BÜYÜYELİM**





## Değerli İş Ortağımız,

- ◆ Size sıcak ve içten bir hoş geldiniz demekten büyük bir memnuniyet duyuyoruz. KUPA ailesine katılmanızın ve sizinle çıkacağımız bu yolculuğun heyecanı içindeyiz.
- ◆ İş ortağı seçerken alternatiflerinizin olduğunu biliyorduk ve bizi seçtiğiniz için onur duyduk. En yüksek kalitede ürün, profesyonel hizmet sunma ve pozitif müşteri deneyimleri yaşatma ilkemiz kuruluşumuzdan bugüne değişmeden devam ediyor.
- ◆ Kupa'da, beklentilerinizi karşılamaya kendini adanmış tutkulu bir ekip bulunmaktadır. En son teknolojileri benimseme, sınırları zorlama ve değişen şartlara uyum sağlama konusundaki kararlılığımızdan vazgeçmiyoruz. Amacımız, size; sürekli değişen bir dünyada başarılı olabilmeniz için gerekli enstrüman ve çözümleri sunmaktır.
- ◆ Sizlerden gelen geri bildirimler bizim için paha biçilemez önemdedir. Gelişimimize rehberlik eden önerileriniz, size daha iyi hizmet sunmamızın önünü açıyor.
- ◆ Bu yolculuğa birlikte başlarken; sadece tedarikçiniz değil, aynı zamanda başarınız için bir iş ortağı olduğumuzu bilmenizi isteriz. Sizin başarınız, bizim başarımızdır. Hedeflerinizi ve amaçlarınızı gerçekleştirmenize yardımcı olmak için hazırız.

Bize olan güveninizle birlikte kalıcı ilişkiler kurmayı ve büyük başarılarla ulaşmayı sabırsızlıkla bekliyoruz.

Kupa Ailesine hoş geldiniz!



## İÇİNDEKİLER

- ◇ ŞİRKET PROFİLİ
- ◇ NEDEN KUPA'YA YATIRIM YAPMALISINIZ?
- ◇ ÜRETİM TESİSİ
- ◇ PAKETLEME / STOK ALANI
- ◇ ÜRÜN TASARIMI ve ARGE
- ◇ ÖRNEK KURULUM ŞEMASI
- ◇ ULUSLARARASI MAĞAZALARIMIZ
- ◇ KONSEPT MAĞAZA ÖRNEKLERİ
- ◇ PROJEDEN MAĞAZAYA
- ◇ KATILDIĞIMIZ FUARLAR
- ◇ SERTİFİKALARIMIZ

## ŞİRKET PROFİLİ

### Kupa Mobilya;

Gençlerin mobilya ihtiyaçlarını karşılamak amacıyla 35 yıllık üretim deneyimine sahip olan, Dönmez Ailesi tarafından kuruldu. Hali hazırda yurt içinde 40'tan fazla franchising mağazamız bulunmakta; Dünya genelinde ise 50'den fazla ülkeye ihracat yapmaktayız.

	Şirket İsmi: KUPA MOBİLYA A.S.	Bilgiler
1	Üretilen Ürünler	Genç,Çocuk ve Bebek Mobilyası
2	Ürünlerin Yüzdesel Olarak Paylaşımı	50% Genç Odası - 40% Çocuk Odası - 10% Bebek Odası
3	Toplam Üretim Kapasitesi	4000 Takım (Aylık)
4	Mevcut Kapasite Doluluk Oranı	%70
5	Stok Kapasitesi	Her zaman sevkiyata hazır 2000 takım.
6	Çalışan Sayısı	151
7	Beyaz Yaka	21
8	Mavi Yaka	130
9	Toplam Satışın İhracata Oranı	%53
10	Önemli İhracat Ülkeleri	BAE, Suudi Arabistan, Irak, Nijerya, Almanya, Rusya, Kanada
11	Çalışma Seçenekleri	Zincir mağaza , Shop in Shop, Toptan ve Online
12	Firma Bünyesinde Tasarım ve Ar-Ge Ekibi Var Mı?	Evet
13	Kaç Kişilik Tasarım ve Ar-Ge Ekibi Mevcut?	2+2
14	Üretim Süresi	2 Hafta
15	Garanti	5 Yıl
16	Yükleme Limanı	Gemlik / BURSA
17	Sertifikalar	E1 , ISO 9001, ISO 14001 , ISO 45001,TSE, FSC, EN

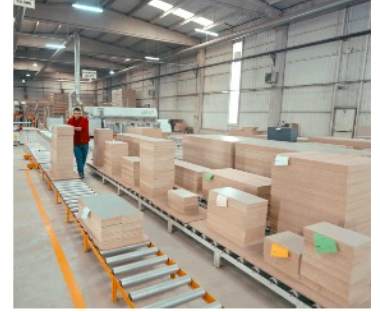
## NEDEN KUPA'YA YATIRIM YAPMALISINIZ ?

- ◆ Ücretsiz proje çizimi. Kupa Mağaza Konsepti ile uzun vadeli iş ortaklığı imkanı.
- ◆ Yıl sonu ciro hedefi ile motivasyon artırıcı prim sistemi.
- ◆ Hazır stok sayesinde hızlı sevkiyat. Yükleme süresi en geç 2 hafta.
- ◆ Sosyal Medya için profesyonel dijital içerik desteği.
- ◆ Kullanılan yüksek kaliteli malzemeler sayesinde sunulan 5 yıl garanti.
- ◆ Uzun yıllar sorunsuz kullanılan ürünler ile kardeşlere aktarılan Kupa odaları.
- ◆ Sektör profesyonelleri tarafından tasarlanan eşsiz modeller.
- ◆ 0-25 Yaş aralığına hitap eden 20 den fazla model.
- ◆ Küresel trendler doğrultusunda her sene yenilenen ürün koleksiyonu.
- ◆ Minimum SSH ile son tüketicide oluşan maksimum memnuniyet.



## ÜRETİM TESİSİ

16.000 m2 Kapalı alan üzerinde kurulu tesisimizde aylık 4.000 tk üretim kapasitesi ile hizmet vermekteyiz.



•KUPA tanıtım videosu için taratınız

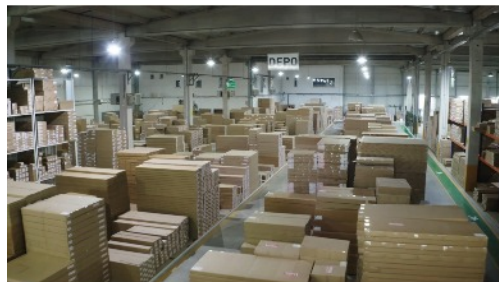
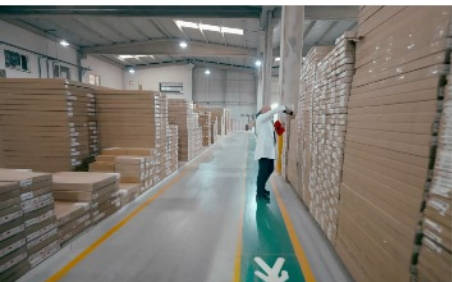
## PAKETLEME

- ◆ CNC Karton kesim makinesi ile özel kutu ölçüleri oluşturabilme imkanı.
- ◆ Strafor destekli; köşe koruyuculu ambalajlama ile güvenilir paketleme.
- ◆ Paket yerleşim planları ile paket içine eksik veya yanlış parça koyulmasının engellenmesi.
- ◆ Her paketin tartımının yapılarak ağırlık testinden geçirilmesi.



## STOK ALANI

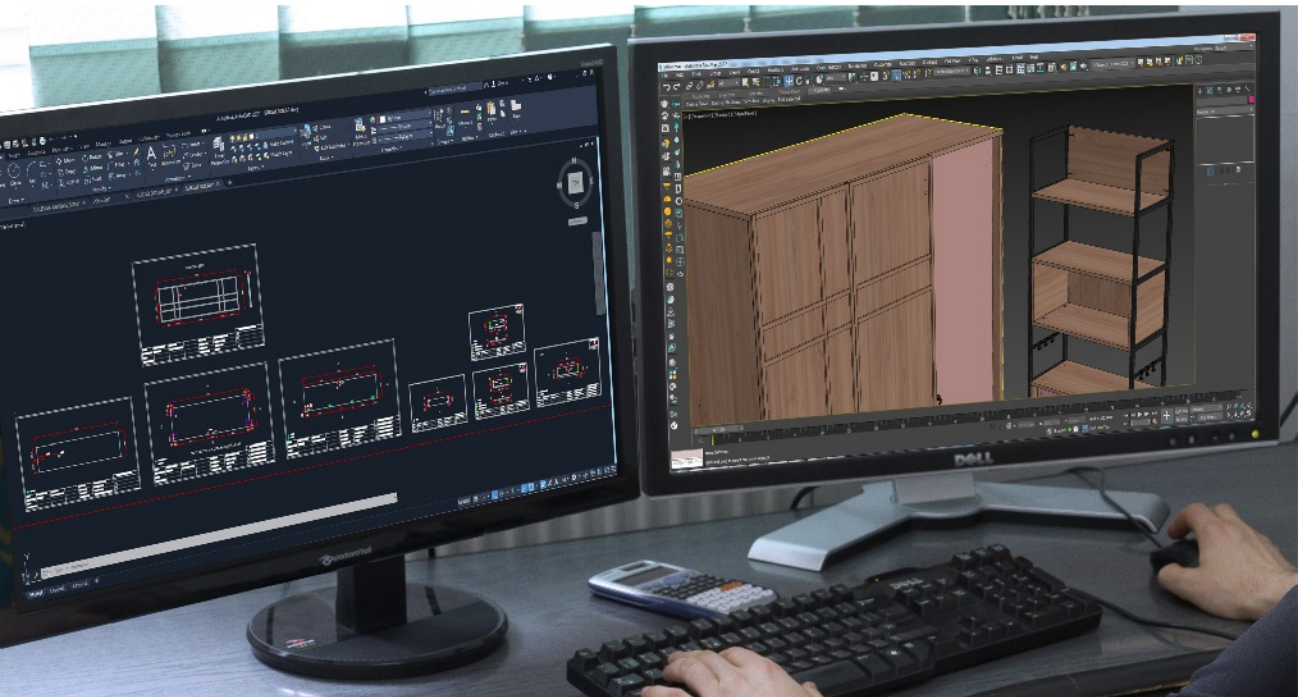
- ◆ 7.000 m2 kapasiteli mamül depo.
- ◆ Anlık depo stok seviye kontrolü ile hızlı termin verme sistemi.
- ◆ Barkod sistemi sayesinde eksiksiz paket yükleme kabiliyeti.
- ◆ Her zaman sevkiyata hazır 2.000 takım ürün. Sipariştan yüklemeye ortalama sevkiyat süresi sadece 5 gün.





## ÜRÜN TASARIMI ve AR-GE

- ◆ KUPA, tüm mobilyalarını dünya standartlarına uygun olarak anti-kanserojen ve antibakteriyel malzemeler kullanarak üretmektedir.
- ◆ Her yıl küresel trendlere uygun olarak koleksiyonumuza yeni tasarımlar eklenmektedir.
- ◆ Tasarımlarımız fikir ve sanat eserleri kanunu kapsamında koruma altındadır.
- ◆ Güncel haberler; trend filmler, dünya çapında ses getirmiş olaylar dikkate alınarak hızla pazara sunulan yeni modeller hazırlanmaktadır.



# ÖRNEK KURULUM ŞEMASI

◆ Anlaşılır ve detaylı kurulum şemaları.

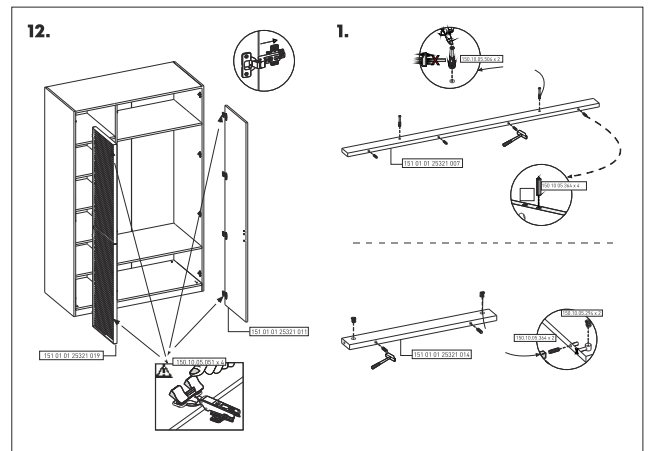
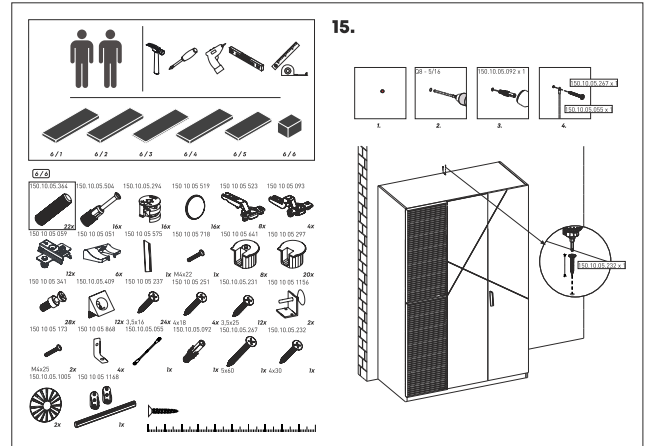
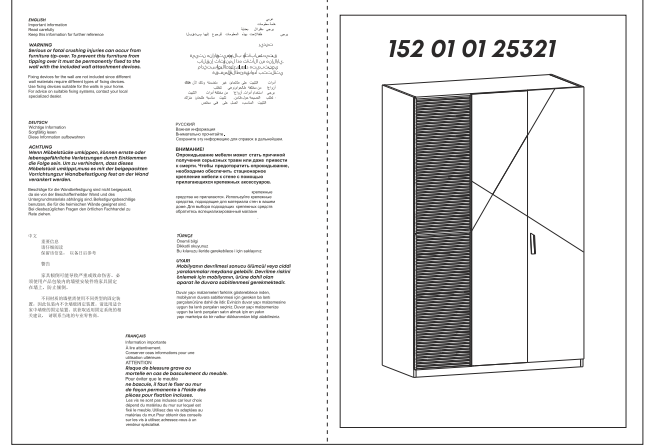
◆ Basitleştirilmiş kurulum şemaları sayesinde son tüketici ürünü evde kolayca kurabilir

◆ Bu sayede online satışlar ile uzak mesafe satışları daha kolay yapılabilmektedir.

◆ İndirilebilir montaj kılavuzlarına kişisel bilgisayarlardan, dizüstü bilgisayarlardan veya cep telefonları gibi el cihazlarından erişilebilir.



Kurulum şeması için taratınız.



## ULUSLARARASI MAĞAZALARIMIZ



ALGERIA	ENGLAND	IRAQ	KYRGYZSTAN	PAKISTAN	SLOVENIA
ANGOLA	FRANCE	IRELAND	LIBYA	PALESTINE	SWITZERLAND
AUSTRIA	GABON	ISRAEL	MACEDONIA	QATAR	TANZANIA
AZERBAIJAN	GERMANY	ITALY	MALAYSIA	RUSSIA	TURKMENSTAN
BELGIUM	GHANA	KAZAKHSTAN	MAURITIUS	SAUDI ARABIA	UZBEKSTAN
BULGARIA	GREECE	KENYA	NIGERIA	SENEGAL	UAE
CANADA	HUNGARY	KOSOVO	NORWAY	SERBIA	
CONGO	INDIA	KUWAIT	OMAN	SINGAPORE	

## TÜRKİYE MAĞAZALARIMIZ



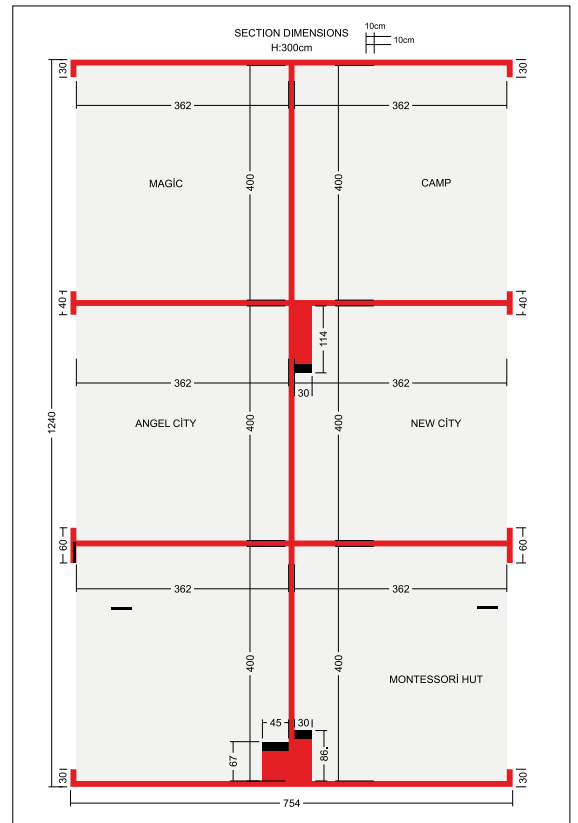
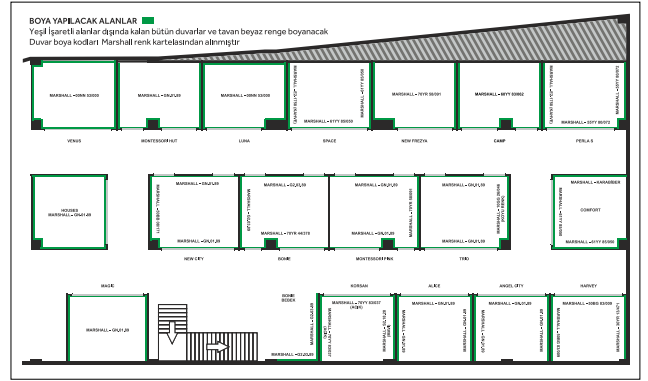
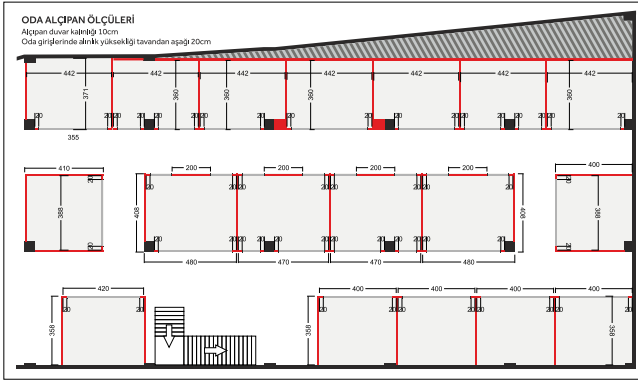
ADANA	BALIKESİR / BANDIRMA	ESKİŞEHİR	KARAMAN	MUĞLA / MİLAS
ADIYAMAN	BALIKESİR / EDREMİT	GAZİANTEP	KAYSERİ	MUĞLA / BODRUM
AFYON	BURSA	İSTANBUL MASKO	KIRŞEHİR	SAMSUN
AKSARAY	BURSA / İNEGÖL	İSTANBUL MODOKO	KÜTAHYA	SİVAS
ANTALYA	BOLU	İZMİR / KARABAĞLAR	MANİSA	ŞANLIURFA
ANKARA	ÇANAĞKALE	İZMİR / KISIKKÖY	MARDİN	ŞANLIURFA / SİVEREK
AYDIN	ELAZIĞ	KAHRAMANMARAŞ	MERSİN	TEKİRDAĞ
BATMAN	ERZİNCAN	KARABÜK	MERSİN / TARSUS	UŞAK

## KONSEPT MAĞAZA ÖRNEKLERİ



## PROJEDEN MAĞAZAYA

- ◆ Deneyimli iç mimar ekibimizle konsept showroom projenizi hazırlayabiliriz. Mağaza seçimi, cephe tasarımı, mağaza mimari tasarımı, mağaza ürün yerleştirme, ürünlerin stylingleri konusunda profesyonel destek sağlıyoruz.



## KATILDIĞIMIZ ULUSLARARASI FUARLAR

- ◇ TÜRKİYE  
İSTANBUL FURNITURE FAIR
  
- ◇ ÇİN  
GUANGZHOU INTERNATIONAL FURNITURE FAIR  
SHANGHAI INTERNATIONAL FURNITURE FAIR
  
- ◇ AMERİKA BİRLEŞİK DEVLETLERİ  
NORTH CAROLINA HIGH POINT FURNITURE FAIR
  
- ◇ ALMANYA  
COLOGNE IMM FURNITURE FAIR
  
- ◇ BİRLEŞİK ARAP EMİRLİKLERİ  
DUBAI INDEX FURNITURE FAIR
  
- ◇ KAZAKİSTAN  
KOPME EXPO FURNITURE FAIR
  
- ◇ HİNDİSTAN  
MUMBAI INDEX FURNITURE FAIR
  
- ◇ YIL BOYUNCA İSTANBUL VE ÇİN ULUSLARARASI MOBİLYA FUARLARI BAŞTA OLMAK ÜZERE HEDEF ÜLKE VE ÇEVRE PAZARLARDAKİ TANINIRLIĞIMIZI ARTIRMAK İÇİN BİR ÇOK ULUSAL/ULUSLARARASI FUARA KATILIM VEYA ZİYARET GERÇEKLEŞTİRİYORUZ.

# SERTİFİKALARIMIZ



<b>BELGE NUMARASI</b> REFERENCE NUMBER OF LICENCE	166436-TSE-02/04
<b>BELGENİN İLK VERİLİŞ TARİHİ</b> DATE OF FIRST ISSUE OF LICENCE	11.06.2020
<b>BELGENİN SON GEÇERLİLİK TARİHİ</b> LICENCE VALID UNTIL	11.06.2024
<b>BELGE SAHİBİ KURULUŞUN ADI</b> NAME OF THE LICENCE HOLDER	KUPA MOBİLYA SANAYİ VE TİCARET ANONİM ŞİRKETİ
<b>BELGE SAHİBİ KURULUŞUN ADRESİ</b> ADDRESS OF THE LICENCE HOLDER	YENİCEKÖY MAH. 644 SK. NO:4 İNEGÖL BURSA/TÜRKİYE
<b>ÜRETİM YERİ ADI</b> NAME OF THE MANUFACTURING PLACE	KUPA MOBİLYA SANAYİ VE TİCARET ANONİM ŞİRKETİ
<b>ÜRETİM YERİ ADRESİ</b> ADDRESS OF THE MANUFACTURING PLACE	YENİCEKÖY MAH. 644 SK. NO:4 İNEGÖL BURSA / TÜRKİYE
<b>İPTAL EDİLEN BELGE NUMARASI (Varsa)</b> INDICATION OF SUPERSEDED LICENCE (If any)	106436-TSE-02/03
<b>TESCİLLİ TİCARİ MARKASI</b> REGISTERED TRADE MARK	kupa şekli
<b>İLGİLİ TÜRK STANDARDI</b> RELATED TURKISH STANDARD	TS EN 1725 / 12.02.2002 – TS EN 1334 / 02.04.2001



-Ağaç esası, yataklık tabanı ağaç esası levhalarından yapılmış, tek kişilik karyola.

*onuzayla signed*

26.01.2023  
Belgelendirme Merkezi Başkanı Adına  
AYDAL KAÇMAZ  
BURSA BELGELENDİRME MÜD. V.

TSE belge belgelendirme süreci, Ürünlerin Türkiye Standartlarına (TS) uygunluklarını doğrulamayı amaçlar. TSE belge belgelendirme süreci, Ürünlerin Türkiye Standartlarına (TS) uygunluklarını doğrulamayı amaçlar. TSE belge belgelendirme süreci, Ürünlerin Türkiye Standartlarına (TS) uygunluklarını doğrulamayı amaçlar. TSE belge belgelendirme süreci, Ürünlerin Türkiye Standartlarına (TS) uygunluklarını doğrulamayı amaçlar.

<http://www.belgelendirme.gov.tr>



1 / 1



<b>BELGE NUMARASI</b> REFERENCE NUMBER OF LICENCE	0246-2-TSE-04/02
<b>BELGENİN İLK VERİLİŞ TARİHİ</b> DATE OF FIRST ISSUE OF LICENCE	23.06.2014
<b>BELGENİN SON GEÇERLİLİK TARİHİ</b> LICENCE VALID UNTIL	23.06.2024
<b>BELGE SAHİBİ KURULUŞUN ADI</b> NAME OF THE LICENCE HOLDER	STARWOOD ORMAN ÜRÜNLERİ SANAYİ ANONİM ŞİRKETİ
<b>BELGE SAHİBİ KURULUŞUN ADRESİ</b> ADDRESS OF THE LICENCE HOLDER	İNTELLİ ÖSÖ MAH. KERESTECİLER 10. BLOK ŞK. 10 B BLOK NO:1/1 1. BÖRM BAŞAKŞEHİR İSTANBUL/TÜRKİYE
<b>ÜRETİM YERİ ADI</b> NAME OF THE MANUFACTURING PLACE	STARWOOD ORMAN ÜRÜNLERİ SANAYİ ANONİM ŞİRKETİ İNEGÖL ŞUBESİ
<b>ÜRETİM YERİ ADRESİ</b> ADDRESS OF THE MANUFACTURING PLACE	SÜLEYMANIYE MAH. ORGANİZE SANAYİ BÖLGESİ 2. CAD. NO:13 POSTA KODU:19125 İNEGÖL BURSA / TÜRKİYE
<b>İPTAL EDİLEN BELGE NUMARASI (Varsa)</b> INDICATION OF SUPERSEDED LICENCE (If any)	0246-2-TSE-04/01
<b>TESCİLLİ TİCARİ MARKASI</b> REGISTERED TRADE MARK	kışrak
<b>İLGİLİ TÜRK STANDARDI</b> RELATED TURKISH STANDARD	TS EN 312 / 05.03.2012



KALINLIĞI 4MM (HARİÇYEN 40MM) DAHİL'E KADAR KALINLIKLARDA, ZIMPARALANMIS, FORMALDEHİT SİNİRİ F1, KURU ŞARTLARDA İÇ UYULMALARDA-MOBİLYA DAHİL- KULLANILAN (P2 TİPİ), YONGA LEVHALAR

*onuzayla signed*

24.06.2023  
Belgelendirme Merkezi Başkanı Adına  
ASU KORNOŞOR  
TSE BURSA BELGELENDİRME MÜDÜRÜ

TSE belge belgelendirme süreci, Ürünlerin Türkiye Standartlarına (TS) uygunluklarını doğrulamayı amaçlar. TSE belge belgelendirme süreci, Ürünlerin Türkiye Standartlarına (TS) uygunluklarını doğrulamayı amaçlar. TSE belge belgelendirme süreci, Ürünlerin Türkiye Standartlarına (TS) uygunluklarını doğrulamayı amaçlar. TSE belge belgelendirme süreci, Ürünlerin Türkiye Standartlarına (TS) uygunluklarını doğrulamayı amaçlar.

<http://www.belgelendirme.gov.tr>



1 / 1



This is to certify  
Kupa Mobilya  
San. Ve Tic. A.Ş.

Yenice Koy Mh. 644. Sk. No:4  
İnegöl / BURSA  
TURKEY

Has been assessed by UKS and found to be in compliance  
with the following standard

**TS EN ISO 9001:2015**

The Quality Management System is applicable to;

All Types of Furniture Manufacturing and Sales

Category/Sub Category	: ---
Certificate No	:K-5050
Certificate First Issue Date	:06 <sup>th</sup> January 2020
Decision Date	:23 <sup>rd</sup> January 2023
Certificate Issue Date	:23 <sup>rd</sup> January 2023
Expiration Date	:05 <sup>th</sup> January 2025

TSE belge belgelendirme süreci, Ürünlerin Türkiye Standartlarına (TS) uygunluklarını doğrulamayı amaçlar. TSE belge belgelendirme süreci, Ürünlerin Türkiye Standartlarına (TS) uygunluklarını doğrulamayı amaçlar. TSE belge belgelendirme süreci, Ürünlerin Türkiye Standartlarına (TS) uygunluklarını doğrulamayı amaçlar. TSE belge belgelendirme süreci, Ürünlerin Türkiye Standartlarına (TS) uygunluklarını doğrulamayı amaçlar.



General Manager



UKS Uluslararası Kalite Sistemleri Ve Belgelendirme Ltd. Şti.  
Belgelendirme Merkezi Başkanlığı / BURSA  
Sokak : AYDIN SSK 45/70 Blok: 10 Kat: 10/11 19130-02  
info@belgelendirme.com.tr

[www.uksgelendirme.com.tr](http://www.uksgelendirme.com.tr)  
Belgelendirme Merkezi Başkanlığı / BURSA



<b>BELGE NUMARASI</b> REFERENCE NUMBER OF LICENCE	166436-TSE-01/04
<b>BELGENİN İLK VERİLİŞ TARİHİ</b> DATE OF FIRST ISSUE OF LICENCE	11.06.2020
<b>BELGENİN SON GEÇERLİLİK TARİHİ</b> LICENCE VALID UNTIL	11.06.2024
<b>BELGE SAHİBİ KURULUŞUN ADI</b> NAME OF THE LICENCE HOLDER	KUPA MOBİLYA SANAYİ VE TİCARET ANONİM ŞİRKETİ
<b>BELGE SAHİBİ KURULUŞUN ADRESİ</b> ADDRESS OF THE LICENCE HOLDER	YENİCEKÖY MAH. 644 SK. NO:4 İNEGÖL BURSA/TÜRKİYE
<b>ÜRETİM YERİ ADI</b> NAME OF THE MANUFACTURING PLACE	KUPA MOBİLYA SANAYİ VE TİCARET ANONİM ŞİRKETİ
<b>ÜRETİM YERİ ADRESİ</b> ADDRESS OF THE MANUFACTURING PLACE	YENİCEKÖY MAH. 644 SK. NO:4 İNEGÖL BURSA / TÜRKİYE
<b>İPTAL EDİLEN BELGE NUMARASI (Varsa)</b> INDICATION OF SUPERSEDED LICENCE (If any)	166436-TSE-01/03
<b>TESCİLLİ TİCARİ MARKASI</b> REGISTERED TRADE MARK	kupa şekli
<b>İLGİLİ TÜRK STANDARDI</b> RELATED TURKISH STANDARD	TS EN 14749-A1 / 12.06.2022



-Ağaç esası levhalarından yapılmış, kapaklı ve kutlu kapaklı, askılıkli, nefli, serbestçe dikili dune ağacı dahil.

*onuzayla signed*

26.01.2023  
Belgelendirme Merkezi Başkanı Adına  
AYDAL KAÇMAZ  
BURSA BELGELENDİRME MÜD. V.

TSE belge belgelendirme süreci, Ürünlerin Türkiye Standartlarına (TS) uygunluklarını doğrulamayı amaçlar. TSE belge belgelendirme süreci, Ürünlerin Türkiye Standartlarına (TS) uygunluklarını doğrulamayı amaçlar. TSE belge belgelendirme süreci, Ürünlerin Türkiye Standartlarına (TS) uygunluklarını doğrulamayı amaçlar. TSE belge belgelendirme süreci, Ürünlerin Türkiye Standartlarına (TS) uygunluklarını doğrulamayı amaçlar.

<http://www.belgelendirme.gov.tr>



1 / 1



YENİCEKÖY MAH. 644 SK. NO:4 İNEGÖL / BURSA  
TEL: +90 224 777 0 220 FAX: +90 224 777 0 229

   *KupaGenc*  
[www.kupagencodasi.com](http://www.kupagencodasi.com)